

## **ANÁLISE DO ESTRESSE TÉRMICO EM UMA EMPRESA DA ÁREA DE PRODUÇÃO DE FÓSFOROS**

KREPCKI, Bruno Vinícius Likes<sup>1\*</sup>; SOARES, André Luiz<sup>2</sup>

<sup>1</sup> UTFPR, Curso de Especialização em Engenharia de Segurança do Trabalho, Campus Ponta Grossa, Avenida Monteiro Lobato, s/n, Bairro Jardim Carvalho, Ponta Grossa, PR, Brasil.

<sup>2</sup> UTFPR, Doutorado em Engenharia de Produção, Campus Ponta Grossa, Avenida Monteiro Lobato, s/n, Bairro Jardim Carvalho, Ponta Grossa, PR, Brasil.

\* Autor Correspondente: brunovini08@hotmail.com

### **RESUMO**

Este trabalho teve por objetivo coletar, analisar e interpretar as condições térmicas de uma indústria do ramo de produção de fósforos de acordo com o referencial da NR 15 (2011) e norma internacional ISO 7243 (1989). Para a coleta de dados foram utilizados dois instrumentos, *Confortímetro Sensu®* e uma árvore de IBUTG. Ambos os equipamentos são de propriedade da Universidade Tecnológica Federal do Paraná, Campus Ponta Grossa. Os resultados mostraram, duas situações de ambiente de trabalho impróprios, as mesmas foram comentadas e dadas sugestões para melhoria do ambiente seguindo-se a NR 15 (2011), ou melhoramento de coleta de dados para resultados mais específicos seguindo-se a ISO 7243 (1989).

**Palavras chave:** NR 15, ISO 7243, IBUTG, Estresse térmico

### **Thermal stress analysis in a company in the area of fire matches production**

#### **ABSTRACT**

The objective of this work was to collect, analyze and interpret the thermal conditions of an industry of the production of matches according to the reference of NR 15 (2011) and international standard ISO 7243 (1989). For the data collection, two instruments were used, *Sensu® Confortímetro* and an IBUTG tree. Both equipments are owned by the Federal Technological University of Paraná, Campus Ponta Grossa. The results showed two inappropriate work environment situations, they both were commented and suggestions were given for improving the environment followed by NR 15 (2011), or improvement of data collection for more specific results following ISO 7243 (1989).

**Keywords:** NR 15, ISO 7243, IBUTG, Thermal Stress

## **1. INTRODUÇÃO**

O ser humano é um animal homeotérmico, ou seja, o organismo é mantido a uma temperatura interna constante. Essa temperatura é da ordem de 37°C, entre 36,1 e 37,2°C, o mesmo se encontra em conforto térmico, abaixo de 36,1°C e acima de 37,2°C temos as condições de estresse térmico, sendo 32°C o limite inferior e 42°C o limite superior para sobrevivência. (FROTA; SCHIFFER, 2001)

Silva et al. (2006a) apud Columbiano (2007) definem estresse térmico como a força exercida pelos componentes do ambiente térmico sobre um organismo, causando nele uma reação fisiológica proporcional à intensidade da força aplicada e à capacidade do organismo em compensar os desvios causados por essa força.

Iida (2000) salienta em seu artigo que pessoas têm seu rendimento afetado de forma drástica ao terem que suportar temperaturas altas no âmbito profissional. Tendo diminuição da concentração, ritmo de manuseio debilitado e aumento da propensão a acidentes de trabalhos, principalmente aos realizados acima de 30°C.

O presente trabalho tem como objetivo coletar e avaliar a influência do estresse térmico gerado pelo calor nos colaboradores no segmento fosforeiro, bem como realizar a comparação com a literatura, seguindo a Norma Regulamentadora vigente no Brasil para atividades insalubres, NR 15, Anexo 3 (2011) que trata da aplicação do IBUTG – Índice de Bulbo Úmido Termômetro de Globo, como também a ISO 7243 (1989) que utiliza a sigla WBUTG, os métodos de cálculos são os mesmos, o que difere é o modo de interpretação dos resultados. E por final, contribuir com medidas de controle e segurança para o bem-estar do ser humano.

## **2. REFERENCIAL TEÓRICO**

### **2.1. ESTRESSE TÉRMICO**

O estresse térmico ocorre em temperaturas baixas e altas. Essas condições ocorrem quando as temperaturas ambientais se tornam extremas para o corpo tentar compensar e atingir o conforto térmico. A temperatura do corpo aumentará em caso de estresse por calor, causando uma condição potencialmente fatal, chamada hipertermia.

Assim, o estresse térmico é o estado onde tanto o sistema fisiológico quanto o sistema psicológico são afetados pela temperatura do ambiente em que se encontra, quando esta temperatura encontra-se em níveis extremos e muito exigentes, e podem provocar efeitos

como irritabilidade, aumento de agressividade, distração, erros, desconforto devido à transpiração e tremores, aceleração ou desaceleração da pulsação, causando efeitos negativos na saúde do trabalhador, podendo causar a morte do mesmo em condições extremas (ALONSO; CALLEJÓN-FERE; CARREÑO-ORTEGA; SÁNCHEZ-HERMOSILLA, 2011).

### 3. INDICES DE ANÁLISE DE ESTRESSE TÉRMICO

O índice de estresse térmico pode ser definido como uma medida quantitativa que integra em um único número os fatores que influenciam nas trocas de calor entre o homem e o ambiente em que ele se encontra (BESHIR; RAMSEY, 1988).

#### 3.1. IBUTG: INDICE DE BULBO ÚMIDO TERMÔMETRO DE GLOBO

Em 1957, Yaglou e Minard desenvolveram o *Wet bulb globe temperature* (WBGT) como um índice para avaliar a sensação térmica e o estresse térmico durante os treinamentos realizados pelo exército e marinha. No Brasil é conhecido como Índice de Bulbo Úmido Termômetro de Globo (IBUTG). O índice empírico, desenvolvido para a prevenção de insolação em soldados dos EUA, agora é padronizado pelo *National Institute for Occupational Safety and Health* (NIOSH) e *International Organization for Standardization* como ISO-7243. Seu uso é recomendado em muitos países. Posteriormente foram realizados estudos em outros ambientes, e o WBGT foi considerado apropriado também para prevenir o estresse térmico em ambientes de trabalho em indústrias (PETERS, 1991).

O IBUTG, na legislação brasileira é regulamentado pelo meio da Norma Regulamentadora 15 – Atividades e Operações Insalubres, em seu Anexo 3 – Limites de tolerância para exposição ao calor (Ministério do Trabalho, 2011).

Yaglou (1957) sugere a temperatura de bulbo úmido e temperatura de globo negro para condições internas e externas, sem e com radiação solar direta, respectivamente. Este índice, para fins de interpreta-lo, calcula-se seguindo as equações abaixo:

$$WBGT = 0,7.T_{nwb} + 0,3.T_g \quad (1)$$

$$WBGT = 0,7.T_{nwb} + 0,2.T_g + 0,1T_{ar} \quad (2)$$

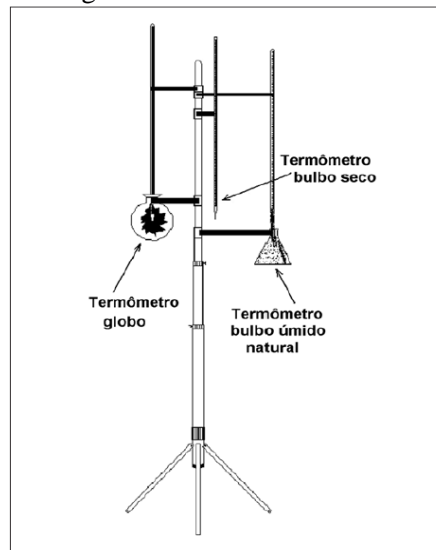
onde:  $T_g = T_g =$  Temperatura de globo negro, utiliza-se o termômetro de globo para realizar a medição;  $T_{nwb} = T_{nwb} =$  Temperatura de bulbo úmido natural, utiliza-se um

termômetro de bulbo úmido;  $T_{ar} = T_{ar} =$  Temperatura do ar, utiliza-se um termômetro comum para mensuração, [°C].

O presente estudo tem-se as medições em ambiente interno, sem radiação solar direta, portanto a equação 1 será empregada.

Para a obtenção das variáveis ambientais acima, pode-se utilizar a árvore IBUTG, figura 1, um dos equipamentos mais conhecidos para coleta de dados ambientais.

Figura 1 - Árvore de IBUTG.



Fonte: Pinto (2006)

### 3.2. IBUTG: ANÁLISE DO ÍNDICE EM RELAÇÃO Á NR 15

Antes de analisar o índice do IBUTG, primeiramente deve-se avaliar as funções e atividades realizadas pelo colaborador e após estimar-se a taxa metabólica da atividade executada pelo mesmo, ou seja, a taxa quantitativa de calor exalada do corpo do trabalhador ao executar suas tarefas diárias. Posteriormente, classifica-se as atividades em: trabalho leve, trabalho moderado ou trabalho pesado.

Para isso deve-se consultar o Quadro 3 da NR 15 (2011), o qual pode ser verificado abaixo através da tabela 1 adaptada.

Tabela 1 - Classificação de atividades

Atividade	Tipo de trabalho
Sentado, movimentos moderados com braço e tronco	Leve
Sentado, movimentos moderados com braços e pernas	
De pé, trabalho leve, em máquina ou bancada, principalmente com os braços	
Sentado, movimentos vigorosos com braços e pernas	Moderado
De pé, trabalho leve em máquina ou bancada, com alguma movimentação	

De pé, trabalho moderado em máquina ou bancada, com alguma movimentação  
Em movimento, trabalho moderado de levantar e empurrar

Trabalho intermitente de levantar, empurrar ou arrastar pesos	Pesado
Trabalho fatigante	

Fonte: Adaptado da NR 15 – Anexo 3 (Ministério do Trabalho, 2011).

Após ter em mãos a classificação da atividade realizada, calcula-se com o IBUTG, utilizando as equações 1 e 2, posteriormente ao cálculo consulta-se o Quadro 1 da NR 15 (2011), comparando-se o índice de IBUTG e o tipo de atividade, como pode-se verificar na tabela adaptada abaixo.

Tabela 2 - Limites de IBUTG de acordo com a intensidade de atividade.

Regime de trabalho intermitente com descanso no próprio local de trabalho (por hora)	Tipo de Atividade		
	Leve	Moderada	Pesada
Trabalho contínuo	Valores de IBUTG		
	até 30,0	até 26,7	até 25,0
45 minutos trabalho x 15 minutos descanso	30,1 a 30,5	26,8 a 28,0	25,1 a 25,9
30 minutos trabalho x 30 minutos descanso	30,7 a 31,4	28,1 a 29,4	26,0 a 27,9
15 minutos trabalho x 45 minutos descanso	31,5 a 32,2	29,5 a 31,1	28,0 a 30,0
Trabalho não permitido sem adoção de medidas	acima de 32,2	acima de 31,1	acima de 30,0

Fonte: Adaptador da NR 15 - Anexo 3 (Ministério do trabalho, 2011).

Após a interpretação das tabelas 1 e 2, é diagnosticado a situação de trabalho em que o colaborador se encontra e verificado qual a necessidade de tempo para amenização do calor em ambiente adequado. Lembrando-se que o tempo de descansado é considerado tempo de serviço para fins legais.

### 3.3. IBUTG: ANÁLISE DO ÍNDICE EM RELAÇÃO Á ISO 7243

A metodologia para o cálculo do IBUTG pela norma ISO 7243 (1989) é análoga ao realizado na NR 15 (2015), por meio das equações 1 ou 2. Primeiramente é efetivado toda a coleta de dados, como a determinação da taxa metabólica da atividade que está sendo executada no posto de trabalho analisado, através da Tabela 1 da ISO 7243 (1989) e Tabela A1, a qual tem-se o cuidado de diferenciar se os colaboradores estão aclimatados ou não, pois pessoas não aclimatadas tendem a sofrer mais as consequências da temperatura do ambiente. Além disso, em condições onde a taxa metabólica

encontrasse no intervalo  $200 < M \leq 260$ , é preciso determinar se há movimento de ar perceptível e que pode ser visualizada abaixo.

Tabela 3 - Valores de referência para o Índice IBUTG

Metabolismo (M)			Valor limite de WBGT			
Classe de metabolismo	Relativo à unidade de superfície de pele (W/ m <sup>2</sup> )	Total (para um homem com uma área de superfície de pele de 1,8 m <sup>2</sup> ) (W)	Pessoa aclimatada ao calor (°C)		Pessoa não aclimatada ao calor (°C)	
			Sem movimento de ar sensível	Com movimento de ar sensível	Sem movimento de ar sensível	Com movimento de ar sensível
0 (Repouso)	M < 65	M < 117	33		32	
1 (taxa metabólica baixa)	65 < M < 130	117 < M < 234	30		29	
2 (taxa metabólica moderada)	130 < M < 200	234 < M < 360	28		26	
3 (taxa metabólica alta)	200 < M < 260	360 < M < 468	25	26	22	23
4 (taxa metabólica muito elevada)	M > 260	M > 468	23	25	18	20

Fonte: Adaptado ISO 7243 (1989)

Diferentemente da NR 15 (2011), não há níveis de descanso previstos na Tabela A1 da ISO 7243 (1989), conforme visualizado na Tabela 3. Desta forma, nota-se que a norma internacional se torna mais rígida, protegendo o trabalhador contra condições muito insalubres, pois após o limite de tolerância ser ultrapassado, não há rodízio de trabalho aceitável entre a condição de estresse térmico e uma condição mais amena de temperatura.

### 3.4. COLETA E ANÁLISE DOS DADOS

A coleta das variáveis ambientais que devem ser mensuradas para posteriormente calcular-se o índice IBUTG são: temperatura de bulbo úmido (°C) e temperatura de globo negro (°C). Para a medida das variáveis ambientais serão utilizados dois equipamentos de medição: *Confortímetro Sensus®* e uma árvore de IBUTG. Ambos os equipamentos são de propriedade da Universidade Tecnológica Federal do Paraná, Campus Ponta Grossa. O *Confortímetro Sensus®* foi fabricado pela Universidade Federal de Santa Catarina e é capaz de mensurar temperatura de bulbo seco, temperatura de globo negro, umidade relativa do ar e velocidade do ar. A árvore de IBUTG pode mensurar temperatura de bulbo seco, temperatura de bulbo úmido e temperatura de globo negro, porém este equipamento será utilizado apenas por ser o único capaz de mensurar temperatura de bulbo úmido.

Conforme a NR 15 (2011) os equipamentos de mensuração foram colocados de modo que interpretassem a posição real de trabalho do colaborador. Em relação ao tempo, não há especificações em ambas as NR's, porém na ISO 7243 (1989) recomenda a medição nos horários de maiores picos de estresse térmico. A coleta de dados deste trabalho foi realizada nos dias: 14/03/2018, 28/03/2018, 11/04/2018 e 18/04/2018 no horário das 11:30 as 14:30, sendo feita medições a cada 15 minutos, assim totalizando 13 medições por dia de mensuração.

Após coletadas as variáveis ambientais será determinado o índice IBUTG do ambiente analisado. O IBUTG será calculado separadamente para cada horário de medição, sendo que primeiramente será aplicada a interpretação da NR 15 (2011), e posteriormente a interpretação da ISO 7243 (1989).

Os valores de IBUTG serão comparados com os valores de referência mostrados na Tabela 2 e Tabela 3, e para a NR 15 (2011) será determinada ainda a jornada de trabalho ideal para que os funcionários, de acordo com o nível de IBUTG encontrado.

## 4. RESULTADOS

### 4.1. CÁLCULO DO ÍNDICE IBUTG E REPRESENTAÇÃO DOS DADOS

Foram realizadas 13 mensurações em 3 horas de coletas de dados. O ambiente analisado era interno, ou seja, sem radiação solar direta, portanto, para o cálculo do IBUTG foi utilizada a equação 1. Pode-se ver nas tabelas abaixo os resultados obtidos.

Tabela 4 - Dados coletados e IBUTG do dia 14/03/2018

<i>Hora</i>	<i>T<sub>nwb</sub> (°C)</i>	<i>T<sub>g</sub> (°C)</i>	<i>IBUTG (°C)</i>
11:30	23,0	30,1	25,1
11:45	23,2	29,8	25,2
12:00	23,4	30,0	25,4
12:15	23,4	30,0	25,4
12:30	23,5	30,1	25,5
12:45	23,6	29,9	25,5
13:00	23,8	29,9	25,6
13:15	24,0	30,1	25,8
13:30	24,1	30,2	25,9
13:45	24,0	30,0	25,8
14:00	24,0	30,2	25,9
14:15	23,8	30,0	25,7
14:30	23,5	30,0	25,5
<b>Média</b>	<b>23,6</b>	<b>30,0</b>	<b>25,6</b>

Fonte: Autoria Própria

Verifica-se na Tabela 4, a média da temperatura de bulbo úmido sendo 23,6°C, temperatura de globo 30,0°C e a média do IBUTG sendo 25,6°C, dados coletados em 14/03/2018 com clima nublado e muitas nuvens. Destacam-se na tabela os índices de IBUTG mais elevados.

Tabela 5 - Dados coletados e IBUTG do dia 28/03/2018

<i>Hora</i>	<i>T<sub>nwb</sub> (°C)</i>	<i>T<sub>g</sub> (°C)</i>	<i>IBUTG (°C)</i>
11:30	25,2	32,1	27,3
11:45	25,0	32,5	27,3
12:00	25,1	32,4	27,3
12:15	25,3	32,3	27,4
12:30	25,3	32,4	27,4
12:45	25,4	32,5	27,5
13:00	25,8	32,4	27,8
13:15	26,1	32,6	28,1
13:30	26,1	32,5	28,0
13:45	26,3	32,5	28,2
14:00	26,2	32,6	28,1
14:15	26,1	32,3	28,0
14:30	26,0	32,1	27,8
<b>Média</b>	<b>25,7</b>	<b>32,4</b>	<b>27,7</b>

Fonte: Autoria Própria

Na Tabela 5 e 6, as médias das temperaturas de bulbo úmido foram 25,7°C e 27,6°C. Temperaturas de globo atingiram 32,4°C e 33,8°C, respectivamente. A média do IBUTG calculado foram de 27,7°C e 29,4°C. Os dados coletados em 28/03/2018 foi de clima de sol e poucas nuvens e em relação ao dia 18/04/2018 o clima esteve ensolarado e céu limpo. Destacam-se na tabela os índices de IBUTG mais elevados para o período.



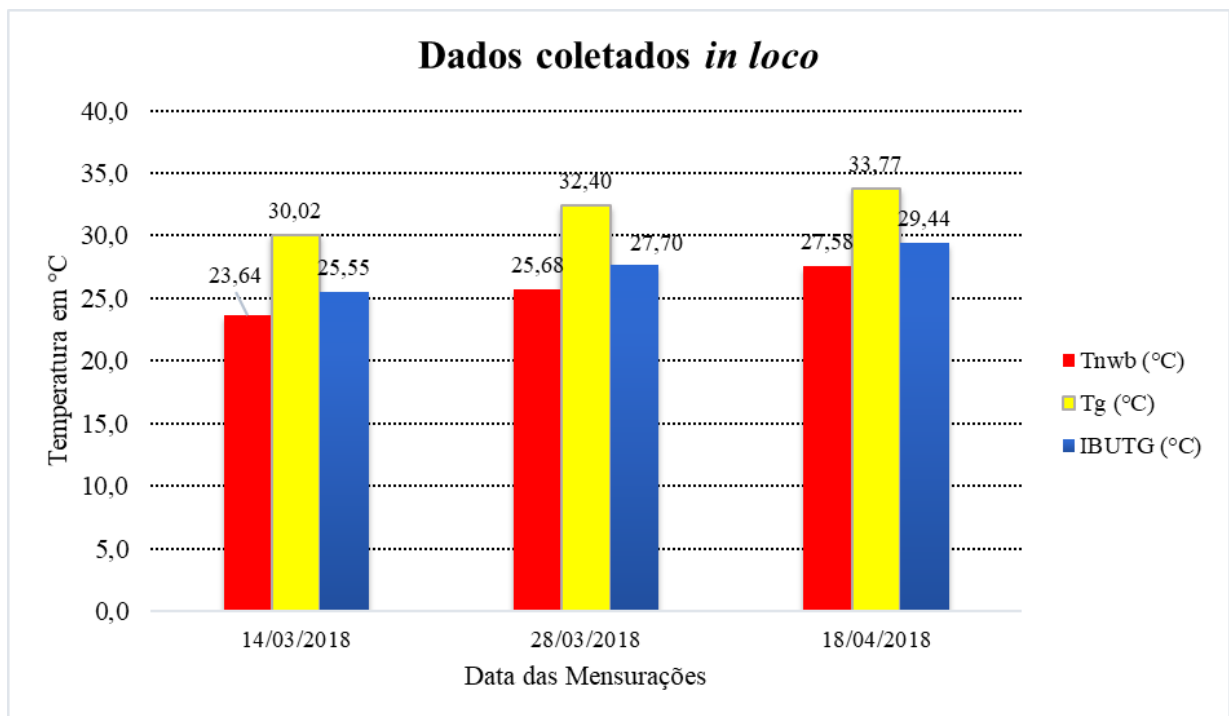
Tabela 6 - Dados coletados e IBUTG do dia 18/04/2018

Hora	$T_{nwb}$ (°C)	$T_g$ (°C)	IBUTG (°C)
11:30	27,1	32,8	28,8
11:45	26,8	33,1	28,7
12:00	26,8	33,1	28,7
12:15	27,2	33,5	29,1
12:30	27,1	33,4	29,0
12:45	27,4	33,7	29,3
13:00	27,6	34,0	29,5
13:15	27,9	34,1	29,8
13:30	28,0	34,3	29,9
13:45	28,2	34,2	30,0
14:00	28,3	34,5	30,2
14:15	28,1	34,2	29,9
14:30	28,1	34,1	29,9
<b>Média</b>	<b>27,6</b>	<b>33,8</b>	<b>29,4</b>

Fonte: Autoria Própria

No Gráfico 1, vemos os dados coletados e para melhor visualização dos dados.

Gráfico 1 - Gráfico com os dados coletados in loco.



Fonte: Autoria própria

#### 4.2. INTERPRETAÇÃO DOS DADOS DO IBUTG EM RELAÇÃO Á NR 15

Conforme os resultados do tópico anterior, determinou-se que a interpretação dos dados do IBUTG, será realizada na situação da Tabela 6, pois a mesma se encontra com a pior condição em relação ao estresse térmico.

Em relação a Tabela 6, teve-se um valor médio de IBUTG no valor correspondente à 30,2°C, sendo seu apogeu às 14:00.

Primeiramente, para a classificação da taxa metabólica do colaborador, utiliza-se a Tabela 1. Ao avaliar a posição do colaborador tem-se a classificação como moderada, pois o mesmo se encontra em pé, trabalhando com intensidade moderada em bancada, com algumas movimentações durante a rotina de serviço.

Tendo-se o valor do IBUTG e a classificação da atividade do trabalhador, interpreta-se a Tabela 2, na seção 3.2. Observa-se que, para o regime de trabalho, de 8h executado pelos colaboradores, o valor máximo de IBUTG aceitável seria de 26,7 °C, porém o valor médio do IBUTG coletado é de 29,4°C, assim caracterizando o regime de trabalho como impróprio. Para adequar o ambiente, sem realizar modificações estruturais, deve-se ocorrer alteração do regime de trabalho sendo: 30 minutos de trabalho e 30 minutos de descanso. Para fins legais, o tempo de descanso é considerado tempo de serviço, e deve ser realizado em um ambiente termicamente mais ameno, com o trabalhador em repouso ou exercendo atividade leve.

#### 4.3. INTERPRETAÇÃO DOS DADOS DO IBUTG EM RELAÇÃO À ISO 7243

Para iniciar a interpretação dos dados do IBUTG em relação a ISO 7243, primeiramente utiliza-se a Tabela 3, onde classificados a taxa metabólica com os mesmos princípios da interpretação com a NR 15. Assim, concluiu-se que a atividade é de classe moderada, pois encaixa-se nos requisitos da ISO: trabalho com braço, tronco e manipulação intermitente de material moderadamente pesado.

Posteriormente à conclusão da classe da taxa metabólica e determinado o IBUTG, o qual tem o valor de 29,4°C, utiliza-se novamente a Tabela 3 adaptada, correspondente a Tabela A1 da ISO 7243 (1989). Foram considerados colaboradores aclimatados, pois os mesmos apresentam-se nestas funções há mais 5 anos, assim tem-se maior tolerância às condições atuais ao ser comparado com o recém contratado. O valor IBUTG para pessoas aclimatadas e com atividades classificadas como moderadas é fixado em 28°C, porém o valor médio coletado se encontra maior, portanto tem-se o ambiente de trabalho impróprio.

## 5. CONCLUSÃO

Os resultados demonstraram que para a NR 15 (2011) o ambiente de trabalho se torna impróprio devido ao IBUTG ser maior que o referencial da norma. Para adequar o ambiente, sem realizar modificações estruturais, deve-se ocorrer alteração do regime de trabalho sendo:

30 minutos de trabalho e 30 minutos de descanso para cada hora de serviço. Soares (2011) comenta que a norma brasileira não exige que sejam realizadas mudanças no local de trabalho.

Para a interpretação dos dados em relação a ISO 7243 (1989), foi adotado como referência o valor do IBUTG para colaboradores aclimatados, 28°C. Para o IBUTG calculado, teve-se um valor maior que o referencial, portanto, tem-se também um ambiente de trabalho impróprio como na condição da NR 15. Sendo necessário realizar novas análises com métodos mais sofisticados e precisos, como o método de Taxa Requerida de Suor, normalizado pela ISO 7933 (2004). Para melhor condição de trabalho, de início, pode-se utilizar a alteração encontrada pela NR 15 (2011), inserindo-se jornadas de 30 minutos de trabalho e 30 minutos de descanso para cada hora de serviço.

## 6. REFERÊNCIAS

ALONSO, José P.; CALLEJÓN-FERRE, Ángel J.; CARREÑO-ORTEGA, Ángel; SÁNCHEZ-HERMOSILLA, Julián. **Approach to the evaluation of the thermal work environment in the greenhouse-construction industry of SE Spain. Building and Environment**. Vol. 46, p. 1725-1734, ago. 2011.

BESHIR, M.; RAMSEY, Jerry D. **Heat stress indices: a review paper. International Journal of Industrial Ergonomics**. Vol. 3, p. 89-102, dez. 1988.

FROTA, Anésia Barros; SCHIFFER, Sueli Ramos. **Manual de conforto térmico. 5ª. ed.** São Paulo: Studio Nobel, 2001. Disponível em:  
<<http://www.esac.pt/rnabais/H&S/H&S2008-2009/S&H>  
DEZ/ManualConfortoTERMICO.pdf> Acesso em: 01 fev 2018.

IIDA, I. **Ergonomia-projeto e produção**. São Paulo: Edgar Blücher, 2000.

ISO, 7243 (1989): “HOT ENVIROMENTS – **Estimation of the heat stress on workingman, based on the WBGTIndex (wet bulbe globe temperature)**” International Standart, second edition, Genève

MINISTÉRIO DO TRABALHO E EMPREGO – NR-15 – **Atividades e operações insalubres – Anexo 3 – Limites de tolerância para exposição ao calor**. 2011.

PINTO, Paul Cézanne. **Avaliação das condições ambientais na mineração em subsolo**. Revista Escola de Minas [online]. Vol.59, p. 311-316, 2006.

SILVA, G. A. et al. **Influência da dieta com diferentes níveis de lipídeo e proteína na resposta fisiológica e hematológica de reprodutores caprinos sob estresse térmico**. Ciência e Agrotecnologia, Lavras, v. 30, n. 1, p. 154-161, 2006<sup>a</sup>

SOARES, A. L. **Análise e comparação do Estresse Térmico pelas normas NR 15 (2011) e ISO 7243 (1989) em uma central de esterilização de instrumentos odontológicos**. Especialização em Engenharia de Segurança do Trabalho. Universidade



De 04/06/2018 a 06/06/2018

Tecnológica Federal do Paraná - Campus Ponta Grossa, Ponta Grossa, 2013.

Yaglou CP, Minard D (1957) **Control of heat casualties at military training centers.**  
**Am Med Ass Arch Ind Hlth** 16, 302–16.